

## Aperto Características

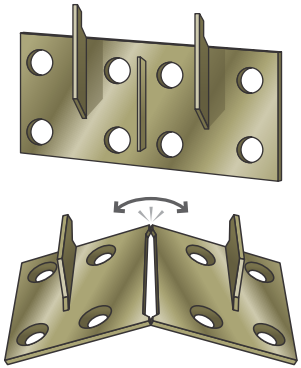
Colgador auto ajustable  
Estructura fabricada en aglomerado RH

### Acabados



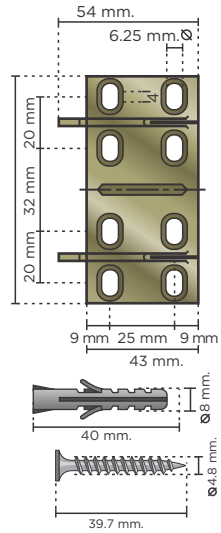
## FIJACIÓN

### Paso 1

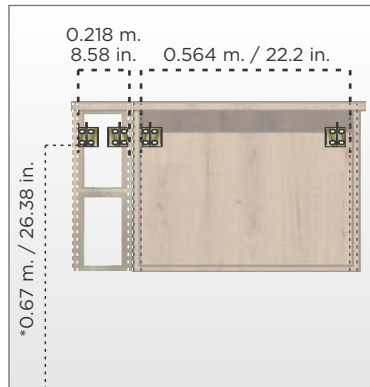


Romper a la mitad el soporte

### Paso 2

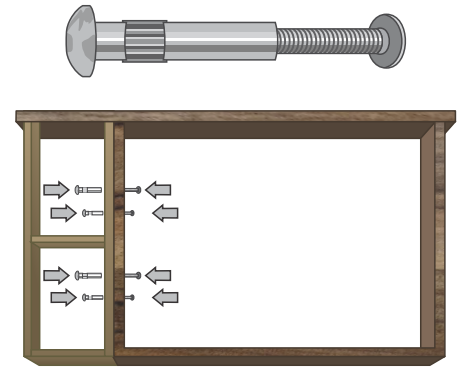


Fijar a la pared por medio de taquetes



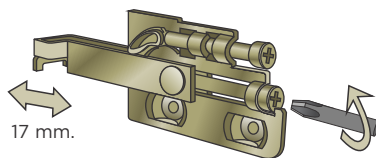
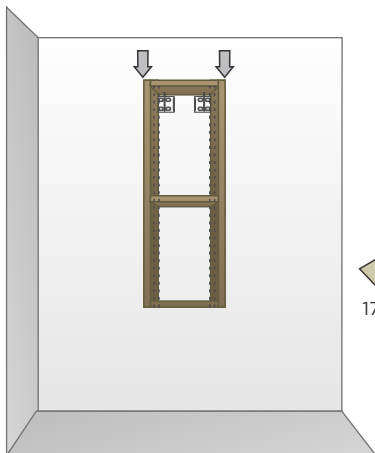
\*La altura es sugerencia del fabricante, el cliente decide la altura.  
\*El modelo Aperto puede colocarse de lado izquierdo o derecho a gusto del cliente

### Paso 3



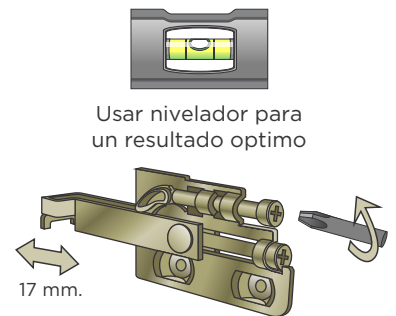
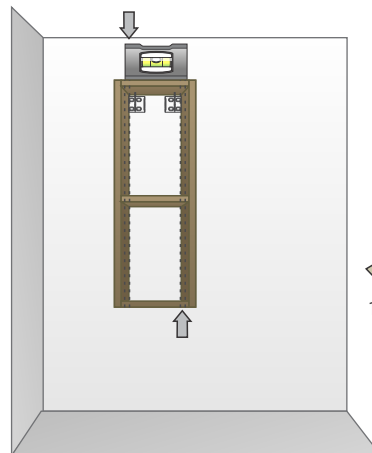
Unión de muebles por medio de poste de acero inoxidable

### Paso 3



Girar tornillo inferior para fijar a muro

### Paso 4



Usar nivelador para un resultado óptimo

Girar tornillo superior para nivelar el mueble