

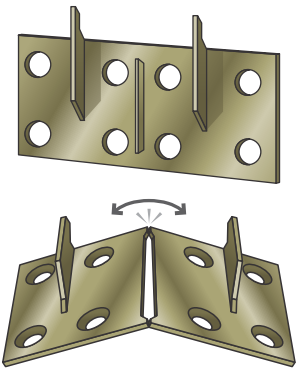
Caj45-Modul Características

Colgador auto ajustable
2 cajoneras con jaladera con
cerrado suave

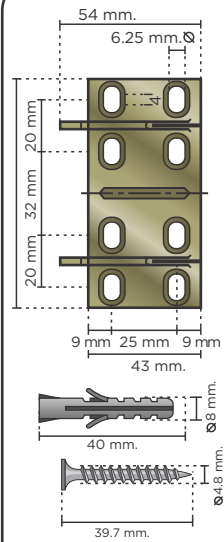


FIJACIÓN

Paso 1

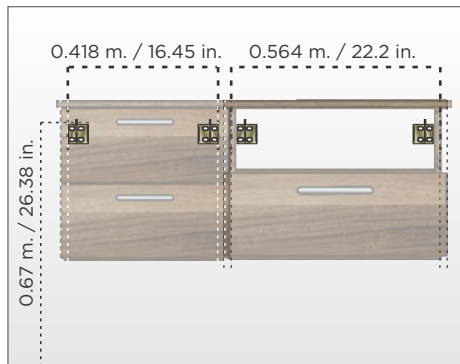


Romper a la mitad el soporte



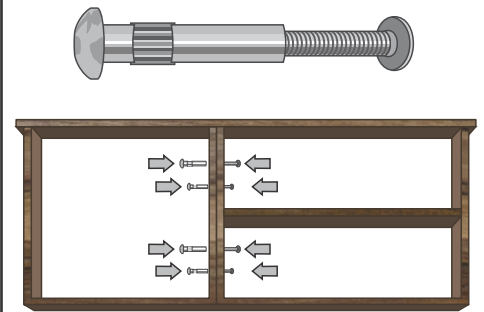
Fijar a la pared por
medio de taquetes

Paso 2



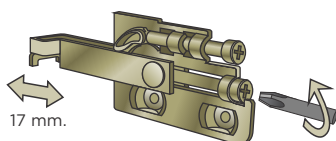
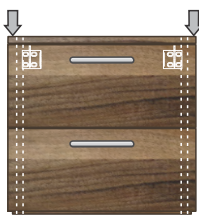
*La altura es sugerencia del fabricante, el cliente decide la altura.
*El modelo Aperto puede colocarse de lado izquierdo o
derecho a gusto del cliente

Paso 3



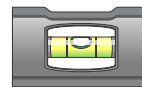
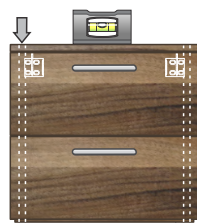
Unión de muebles por medio
de poste de acero inoxidable

Paso 4

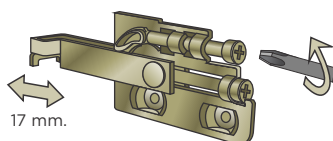


Girar tornillo inferior
para fijar a muro

Paso 5

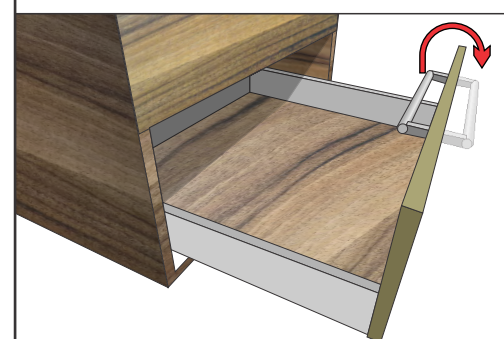


Usar nivelador para un
resultado optimo



Girar tornillo superior
para nivelar el mueble

Paso 6



La jaladera se envía colocada por
dentro para evitar que sea dañada.
Habría que cambiarla hacia afuera.