

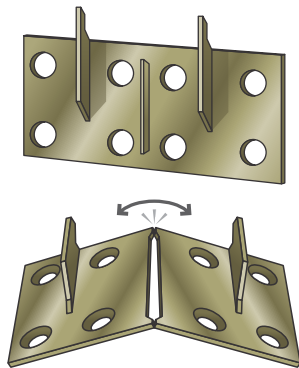
Características

Colgador auto ajustable
1 cajonera con jaladera
cerrado suave
Estructura fabricada en
aglomerado RH
Frentes en polimérico y laca
brillo



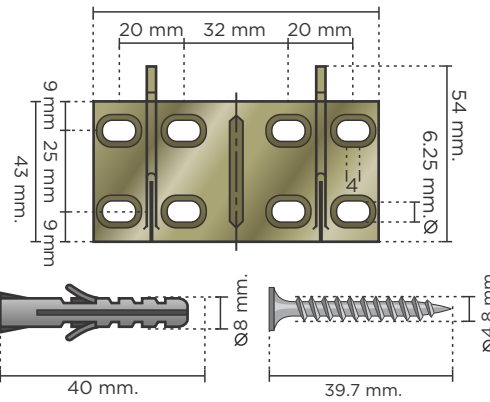
FIJACIÓN

Paso 1

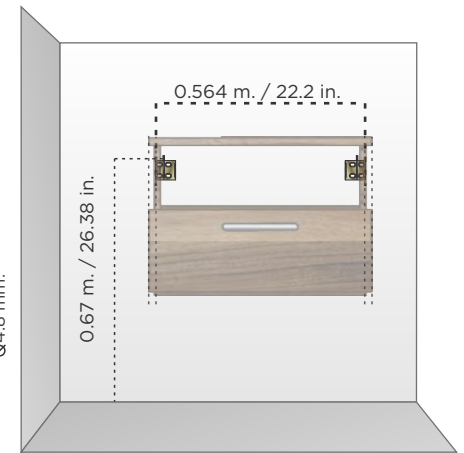


Romper a la mitad el soporte

Paso 2

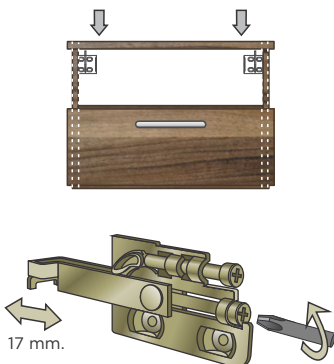


Fijar a la pared por medio de taquetes



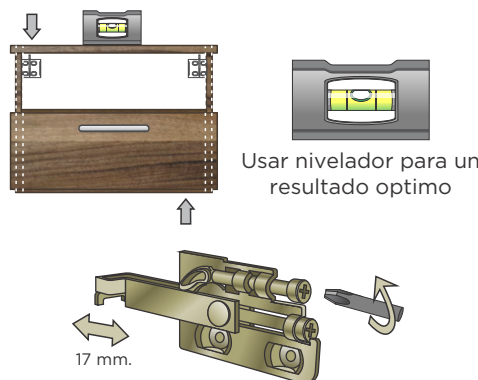
*La altura es sugerencia del fabricante, el cliente decide la altura.

Paso 3



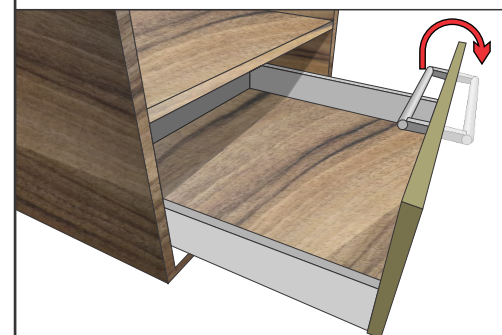
Girar tornillo inferior para fijar a muro

Paso 4



Girar tornillo superior para nivelar el mueble

Paso 5



La jaladera se envía colocada por dentro para evitar que sea dañada. Habría que cambiarla hacia afuera.